

ZASILACZE

ENI-ZB 25/110 i ENI-ZB 10/110



ZASTOSOWANIE

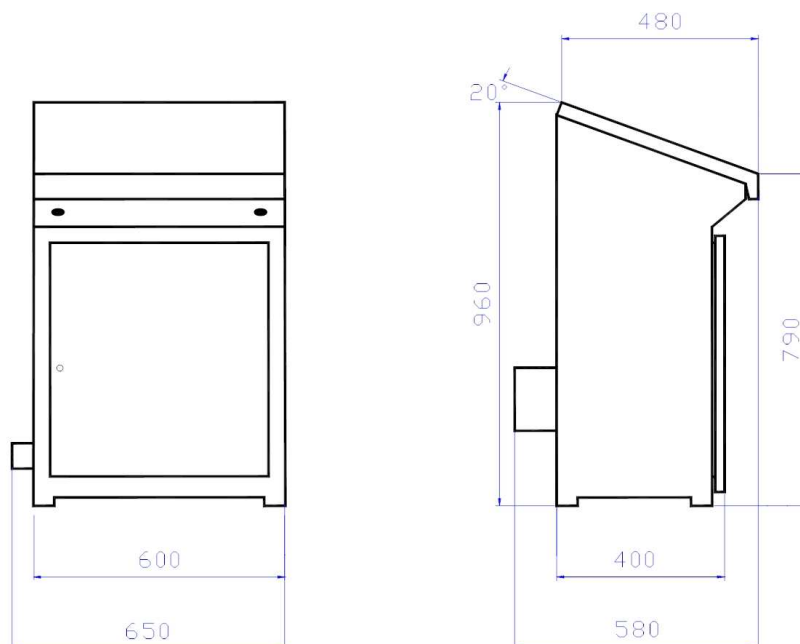
Zasilacze ENI-ZB 25/110 i ENI-ZB 10/110 są to źródła napięcia stałego, regulowanego w zakresie 0÷140V, przeznaczone do badania instalacji elektrycznych i urządzeń w pojazdach szynowych.

DANE TECHNICZNE

Napięcie zasilania:	3 x 400V _{AC} , 50Hz
Regulowane wyjście napięciowe:	≈0÷140V _{DC}
Moc wyjściowa:	25kW (ENI-ZB 25/110) 10kW (ENI-ZB 10/110)
Stopień ochrony obudowy:	IP21
Temperatura otoczenia:	-10 ÷ +30°C
Masa całkowita:	105kg
Gabaryty:	960 x 650 x 580 mm
Separacja galwaniczna między siecią zasilającą a wyjściem	
Sygnalizacja załączenia napięcia 3 x 400V _{AC}	
Zabezpieczenia przed skutkami zwarcia i długotrwałego przeciążenia wyjścia	



Zakład Elektroniki Przemysłowej ENIKA Sp. z o.o.
91-223 Łódź, ul. Morgowa 11, tel. 42 652 15 55, fax. 42 652 16 11
enika@enika.pl, www.enika.pl



BUDOWA

Zasilacze ENI-ZB 25/110 i ENI-ZB 10/110 posiadają stalową obudowę zabezpieczoną antykorozyjnie i malowaną proszkowo. W górnej ścianie obudowy umieszczono mierniki napięcia i prądu wyjściowego oraz manipulatory do obsługi urządzenia. Na bocznej ścianie obudowy została umieszczona dławnica przewodu zasilającego, natomiast na tylnej ścianie w odrębnej puszcze znajdują się zaciski wyjściowe.

OPIS DZIAŁANIA

Wejściowe napięcie sieciowe jest przetwarzane przez blok wykonawczy zbudowany w oparciu o tranzystory IGBT i podawane do uzwojenia pierwotnego transformatora separacyjnego. Uzwojenie wtórne transformatora połączone jest z prostownikiem wyjściowym zapewniającym wymagane parametry pracy.

Sterownik mikroprocesorowy zasilacza zapewnia utrzymywanie zadanej wartości napięcia wyjściowego i nie dopuszcza do przekroczenia maksymalnego prądu obciążenia obniżając płynnie napięcie wyjściowe. Po 30s pracy w stanie przeciążenia następuje wyłączenie zasilacza. Zaciski wyjściowe zasilacza są izolowane galwanicznie względem obudowy i zacisków wejściowych.

Zasilacze ENI-ZB 25/110 i ENI-ZB 10/110 wyposażone są w wyłącznik bezpieczeństwa, który - po wciśnięciu go w trakcie pracy - spowoduje natychmiastowe wyłączenie zasilacza.



Zakład Elektroniki Przemysłowej ENIKA Sp. z o.o.

91-223 Łódź, ul. Morgowa 11, tel. 42 652 15 55, fax. 42 652 16 11
enika@enika.pl, www.enika.pl