

Przetwornica EPN-24/24



ZASTOSOWANIE

Przetwornica EPN-24/24 przeznaczona jest do zasilania żarówek halogenowych w reflektorach pojazdów trakcyjnych, których napięcie pokładowe wynosi $24V_{DC}$.

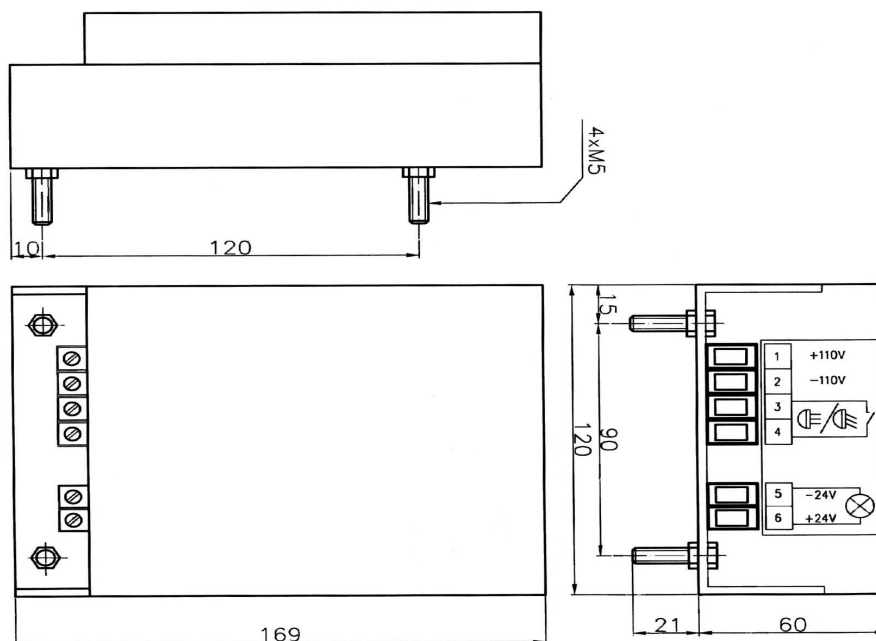
DANE TECHNICZNE

Napięcie zasilania:	$16,8 \div 38V_{DC}$
Moc znamionowa	75W
Znamionowe napięcie wyjściowe:	$24V_{DC}$
Obniżone napięcie wyjściowe (przyciemnianie = $2/3U_{wy}$):	$16,8V_{DC}$
Zmienność napięcia wyjściowego:	$\pm 0,3V_{DC}$
Prąd zwarciovowy:	max. 4A
Masa:	1,0 kg



Zakład Elektroniki Przemysłowej ENIKA Sp. z o.o.

91-223 Łódź, ul. Morgowa 11, tel. 042 652 15 55, fax. 042 652 16 11
enika@enika.pl, www.enika.pl



BUDOWA

Przetwornica posiada metalową obudowę izolowaną od układu elektrycznego. Spełnia ona również rolę radiatora chłodzącego elementy półprzewodnikowe. Do przyłączenia przewodów zasilania, przełącznika napięcia oraz odbioru służą dwie listwy zaciskowe TLZ4. Wewnątrz obudowy znajdują się: filtr wejściowy, falownik z transformatorem, prostownik, filtr wyjściowy oraz układ sterowania. Do mocowania przetwornicy służą cztery sworznie M5.

OPIS DZIAŁANIA

Przetwornica przetwarza zmienne napięcie zasilania na stabilizowane napięcie wyjściowe 24V wykorzystując zasadę modulacji szerokości impulsów. Napięcie wyjściowe przetwornicy po załączeniu zasilania narasta płynnie od zera do wartości znamionowej przez czas około 2s, co znacząco zwiększa żywotność żarówek. Przetwornica jest całkowicie odporna na przeciążenia i zwarcia reagując na nie przez obniżenie napięcia wyjściowego w taki sposób, aby prąd wyjściowy nie przekroczył wartości 4A. Napięcie wyjściowe przetwornicy może być obniżone do 16,8V w celu zmniejszenia jasności świecenia zasilanej z niej żarówki. Efekt ten uzyskuje się po zamknięciu łącznika podłączonego do zacisków MN listwy przyłączeniowej.

Wyłącznym dystrybutorem przetwornicy jest

Przedsiębiorstwo Wdrażania i Upowszechniania Postępu Technicznego i Organizacyjnego „POSTEOR” Sp. z o.o.
ul. Braniewska 95, 54-109 Wrocław. Tel. 0713541838. fax. 0713541638



Zakład Elektroniki Przemysłowej ENIKA Sp. z o.o.

91-223 Łódź, ul. Morgowa 11, tel. 042 652 15 55, fax. 042 652 16 11
enika@enika.pl, www.enika.pl