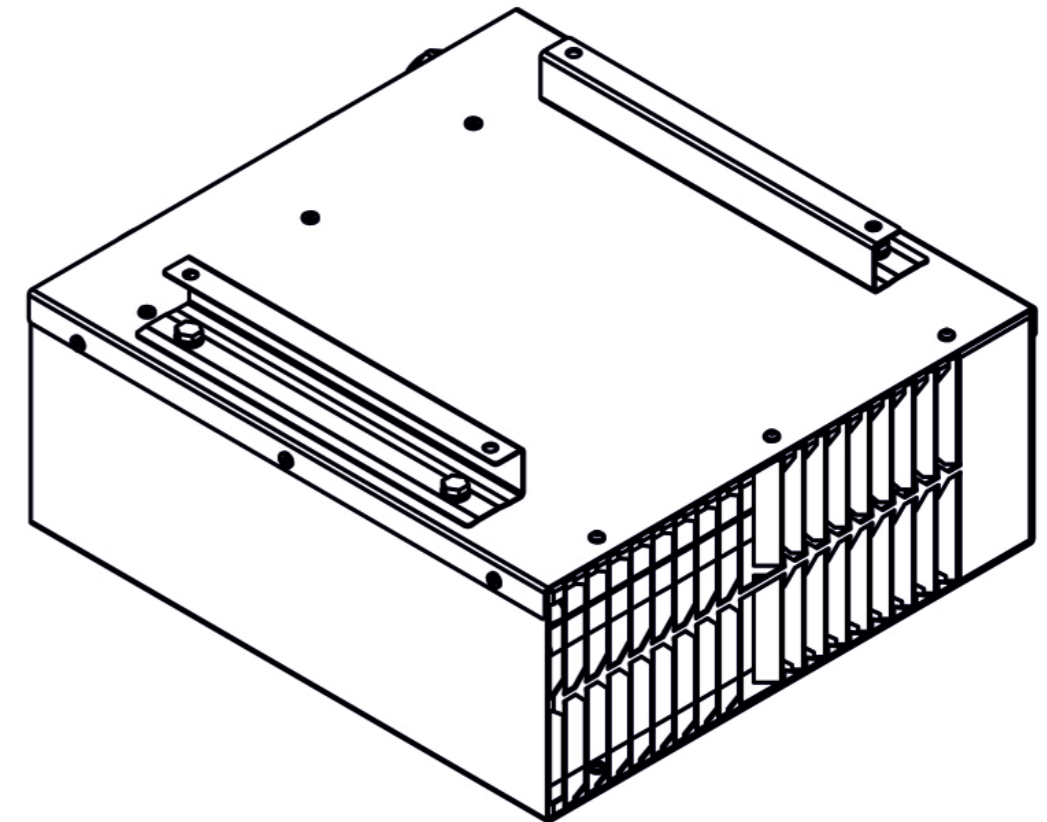


Nagrzewnica: ENI-NN600/P3-1

ZASTOSOWANIE



Nagrzewnica ENI-NN600/P3-1 jest przeznaczona do ogrzania strumieniem podgrzanego powietrza przestrzeni wewnątrz elektrycznego zespołu trakcyjnego. Źródłem ciepła w nagrzewnicy są trzy grzałki o łącznej mocy 3kW (3x1000W). Strumień powietrza opływającego grzałki wytwarzają wentylatory osiowe. Czujniki zabezpieczenia termicznego podczas normalnej pracy nagrzewnicy mają zwarte styki i zezwalają na załączenie napięcia zasilającego obwód grzewczy. Czujnik zabezpieczenia termicznego zamontowany w nagrzewnicy kontroluje temperaturę powietrza. Gdy temperatura przekroczy 50°C (T1) rozłączy obwód grzewczy. Drugi stopień zabezpieczenia termicznego stanowi czujnik który rozłącza obwód grzewczy gdy wewnątrz nagrzewnicy na skutek zasłonięcia wlotu (wylotu) lub zatrzymania wentylatora nastąpi nadmierny wzrost temperatury na elementach nagrzewnicy 80°C (T2).



DANE TECHNICZNE

TYP	ENI-NN600/P3-1
Znamionowe napięcie zasilania	600 V _{DC}
Znamionowe moc grzewcza	3000 W
Znamionowe napięcie sterowania	24 V
Napięcie probiercze izolacji	2000 v / 50Hz / 1 min
Stopień zanieczyszczenia	PD2 zgodnie z EN-50124-1
Kategoria przepięcia	OV1 zgodnie z EN-50124-1
Chłodzenie	Naturalne / wymuszone (specjalne wymagania)
Pozycja pracy	Pionowa
Stopień ochrony obudowy	IP20 zgodnie z EN-60529
Masa	6 kg
Wymiary (L x W x H)	(342 x 300 x 147) mm