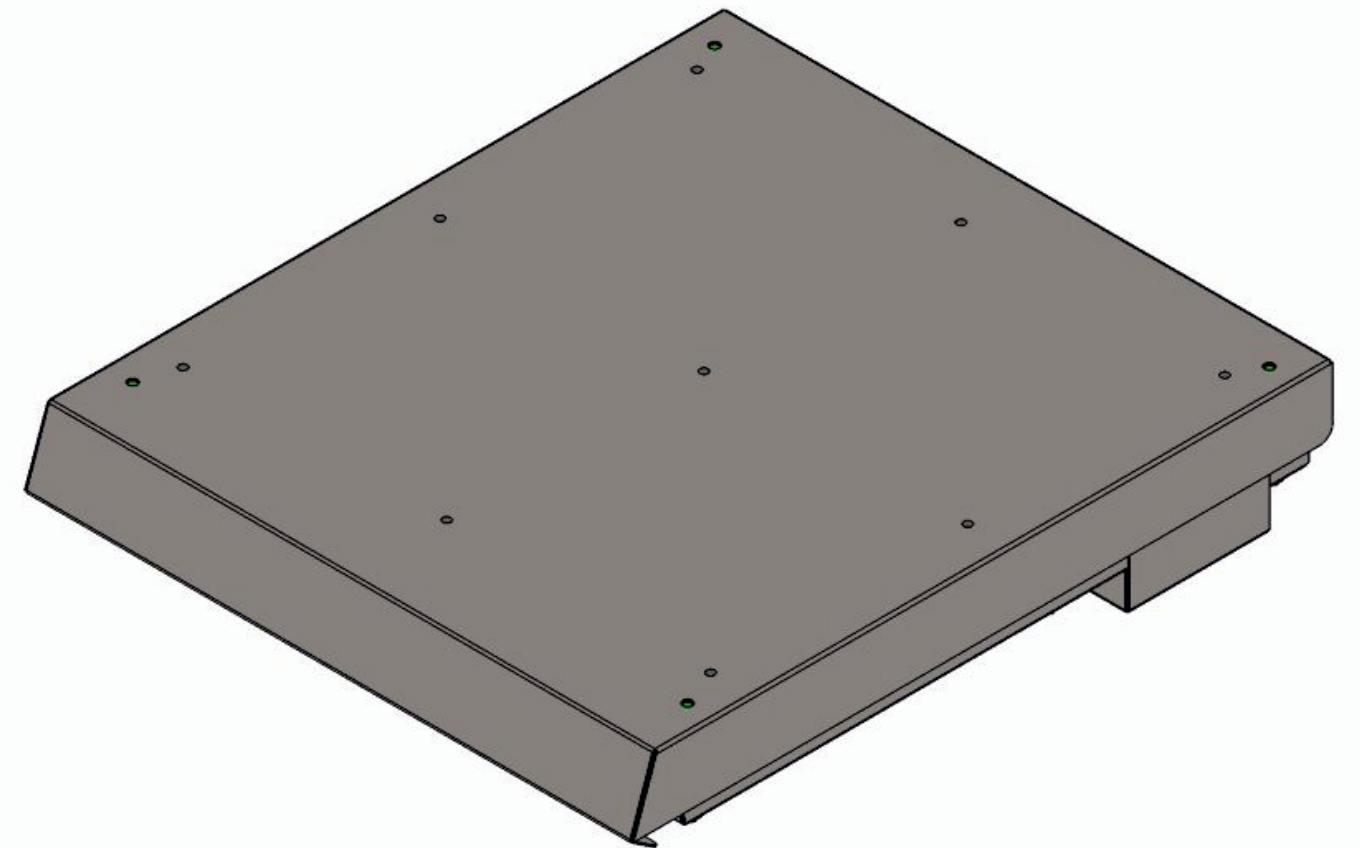


Nagrzewnica: ENI-NN230/750

ZASTOSOWANIE



Nagrzewnica ENI-NN230/750 jest przeznaczona do ogrzewania strumieniem podgrzanego powietrza przestrzeni wewnątrz elektrycznego zespołu trakcyjnego. Źródłem ciepła w nagrzewnicy jest element grzejny o mocy 750W. Strumień powietrza omywający grzałkę wytwarza wentylator odśrodkowy. Czujniki zabezpieczenia termicznego podczas normalnej pracy nagrzewnicy mają zwarte styki i zezwalają na załączenie napięcia zasilającego obwód grzewczy.



DANE TECHNICZNE

TYP	ENI-NN230/750
Znamionowe napięcie zasilania	230 V _{AC} 50 Hz
Znamionowa moc grzewcza	750 W
Napięcie probiercze izolacji	1,5kV / 50 Hz / 1 min
Stopień zanieczyszczenia	ok. 40m ³ /h
Poziom hałasu	max 56 dB
Zabezpieczenie przed przegrzaniem	dwustopniowe
Maksymalna temperatura powietrza	55° C
Pozycja pracy	Pozioma
Stopień ochrony obudowy	IP00 (bez obudowy klienta) Ip20 (z obudową klienta)
Masa	4,7 kg
Wymiary (L x W x H)	(472 x 431 x 96) mm